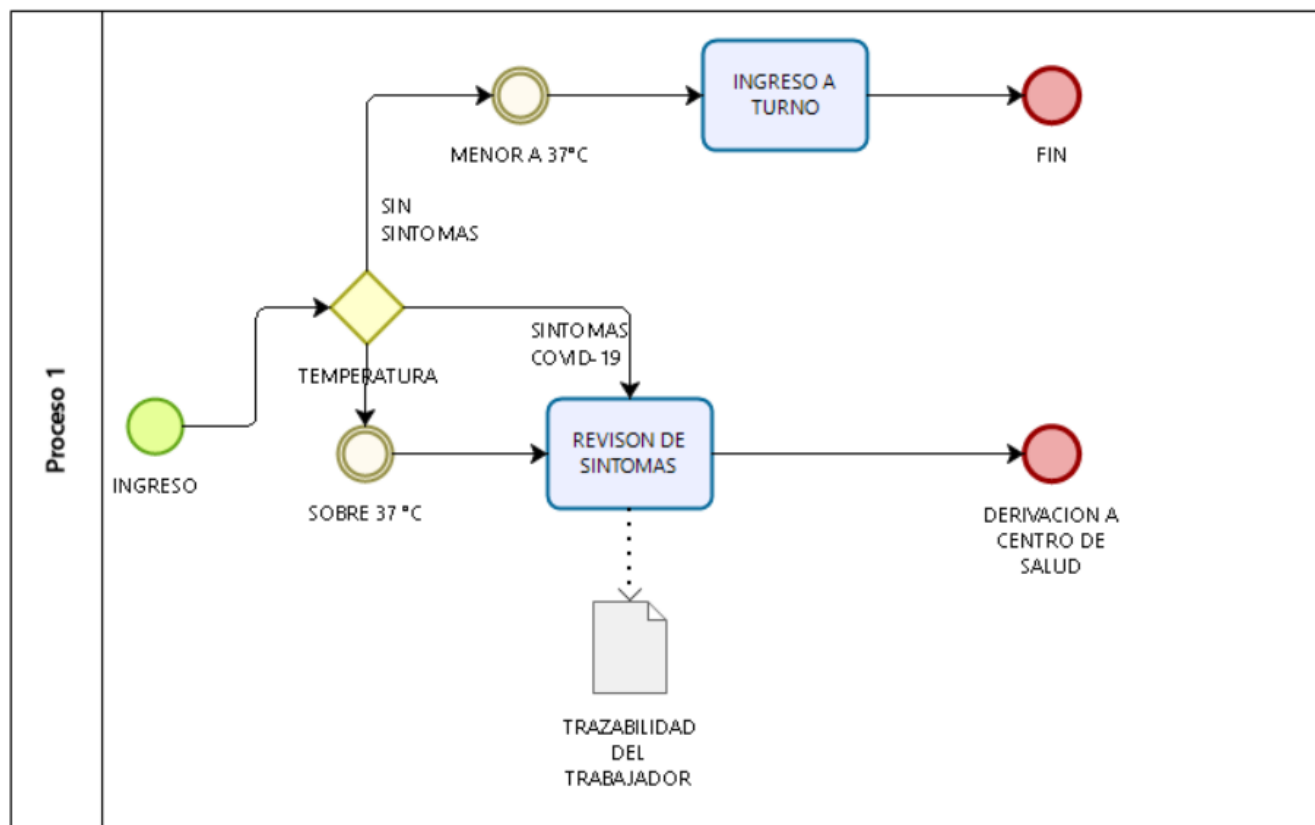


PROCEDIMIENTO INGRESO A TURNOS DE TRABAJO CASTROFE COVID-19

VALIDO LOCALES DE COMIDA SEIKOSUSHI Y TRIBECA



Al ingreso de cada trabajador al turno o al abordar el móvil de transporte privado su temperatura deberá ser medida y estar en los rangos permitidos, además de informar algún tipo de síntomas relacionados covid-19, tales como dolor muscular, garganta, cefalea, disnea (dificultad respiratoria), perdida de olfato y gusto o contacto estrecho con un caso positivo. Deberán ser aislados y realizar revisión de síntomas, completar el formulario de trazabilidad y dirigirse a un centro de salud. Todo trabajador que no presente síntomas podría realizar su turno normalmente. En caso de trabajadores Covid-19 (+) estos deberán presentar certificado de alta medica.

